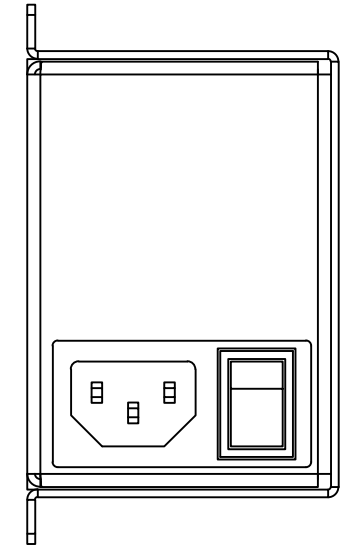
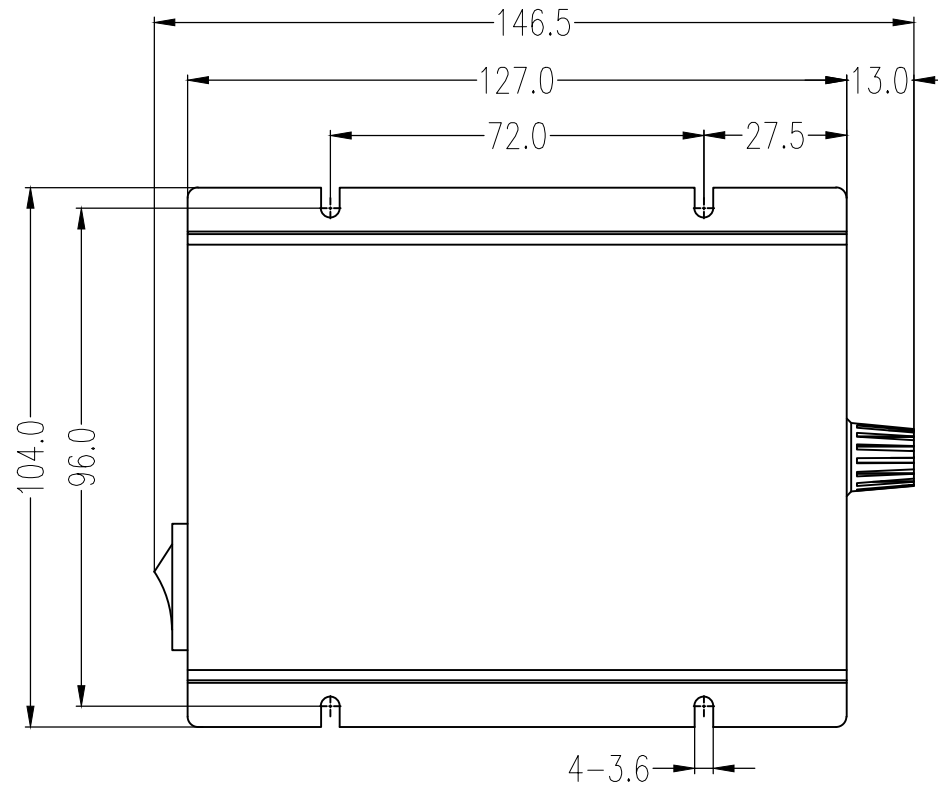
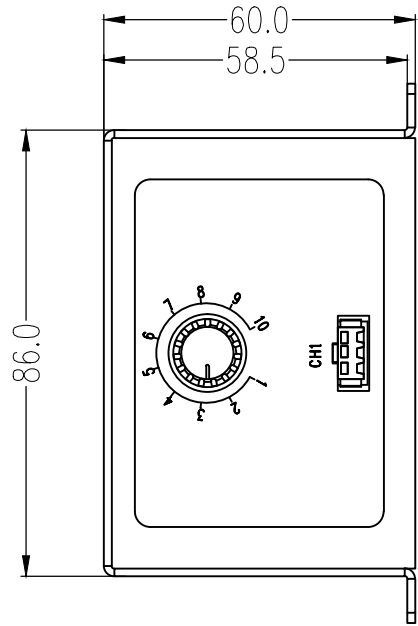




视速技术
SHISU TECHNOLOGY



项目	参数	说明
电源供电	AC100V-220V	
光源输入电压	DC24V	总功率不超过24W
亮度可调级别	无极	手动调节
耐压能力	AC1500V 1min<10mA	
绝缘阻抗	DC500V>20MΩ	
振动 (耐外性)	10-520Hz (振幅0.2mm) XYZ各方向, 90分钟	
冲击 (耐外性)	150m/S ² 6个方向各3次. (上下, 左右, 前后)	
待机功效	<3W	指空载消耗功率
重量	480g	

昆山视速自动化技术有限公司

型号	SS-APC24V-1		
品名	单路控制器	设计	RD01
颜色	黑色	审核	RD02
版次	A	日期	12/06/2014